

Оптимальное решение для FTTB

Технология FTTB (Fiber to the Building, оптика до здания) является наиболее удобной и экономически выгодной для городов с большим количеством многоквартирных домов. Основными преимуществами технологии FTTB являются высокая скорость доступа к сети (до 100 Мбит/с), отсутствие необходимости в дополнительном абонентском оборудовании, высокое качество передачи данных.

Технология FTTB предоставляет широкие возможности для получения новых услуг, таких как цифровое интерактивное телевидение.

К общим недостаткам технологии FTTB можно отнести крупные габариты и вес подъездных телекоммуникационных шкафов, отсутствие интегрированной системы мониторинга и проблемы с организацией электроснабжения в режиме 24/7.

АЛС-24110LVT

Малогабаритный узел доступа АЛС-24110LVT, разработанный компанией АЛСиТЕК, позволяет устранить недостатки, присущие технологии FTTB

Компактные габариты АЛС-24110LVT и антивандальное исполнение делают возможной его установку в небольших помещениях на цокольном этаже, чердаке или на лестничной клетке.

Малый вес узла доступа (10 кг) упрощает его монтаж.

АЛС-24110LVT не имеет вентиляторов и, соответственно, не создает шум, нарушающий комфорт жильцов многоквартирных домов.

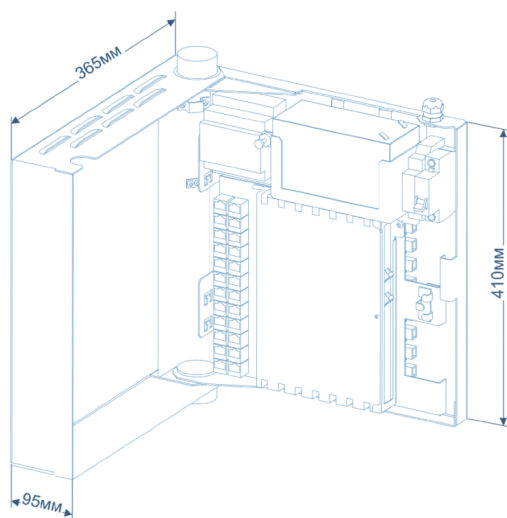
Узел доступа оснащен оптическим кроссом со сплайс-кассетой и оптическими SC разъемами, откидывающееся шасси обеспечивает удобство обслуживания оптических кабелей без разбора и демонтажа устройства.

В зависимости от исполнения коммутатор АЛС-24110LVT оснащен 8, 16 или 24 Fast Ethernet портами RJ-45 для подключения абонентов и 2 или 4 SFP/Combo портами Gigabit Ethernet для подключения к вышестоящей сети.

Установка дополнительной платы добавляет возможность подключения 32 абонентов POTS-телефонии.

Устройство доступа АЛС-24110LVT оснащено аккумуляторной батареей 12 В, 7,2 А*ч, позволяющей коммутатору работать в автономном режиме более 6 часов при максимальной абонентской нагрузке.

Такие параметры, как наличие сетевого питания, напряжение на аккумуляторной батарее и ток через батарею могут передаваться на сервер управления сетью посредством SNMP сообщений в режиме реального времени.



2/4

Gigabit Ethernet порта SFP/Combo

8/16/24

Fast Ethernet порта RJ-45

6

Время автономной работы, часы

Бесшумный

Пассивное охлаждение

10

Масса узла доступа, кг

Программное обеспечение коммутатора разрабатывается исключительно в России специалистами компании АЛСиТЕК. Это гарантирует нашим клиентам возможность модификации ПО в кратчайшие сроки.

АЛС-24110LVT в стандартной комплектации имеет датчик вскрытия, датчик отрыва от стены, температурный датчик и два сухих контакта, которые позволяют подключить дополнительные внешние датчики, например датчик пожара.

Узел доступа поддерживает такие функции, как QinQ, IGMP snooping, Multicast VLAN Registration, DHCP и PPPoE snooping, а безопасность обеспечивается за счет технологий Port Security, IP Source Guard, DHCP option 82, PPPoE intermediate agent и других.

Устройство успешно прошло официальное тестирование в Краснодарском и Нижегородском филиалах ОАО "Ростелеком", включая тестирование на реальной сети.

С 2014 г. узлы доступа АЛС-24110LVT устанавливаются на сетях Брянского, Белгородского, Владимирского, Воронежского, Курского, Орловского, Тульского, Тверского, Тамбовского и других филиалов ОАО "Ростелеком".

На данный момент установлено свыше 10000 узлов АЛС-24110LVT.

ООО "Компания "АЛСиТЕК", 410012, ул. Б. Казачья, д. 6, Саратов, Россия
Тел.: +7 (8452) 79-94-98. Факс: +7 (8452) 79-94-97
E-mail: bba@alsitec.ru; website: www.alsitec.ru