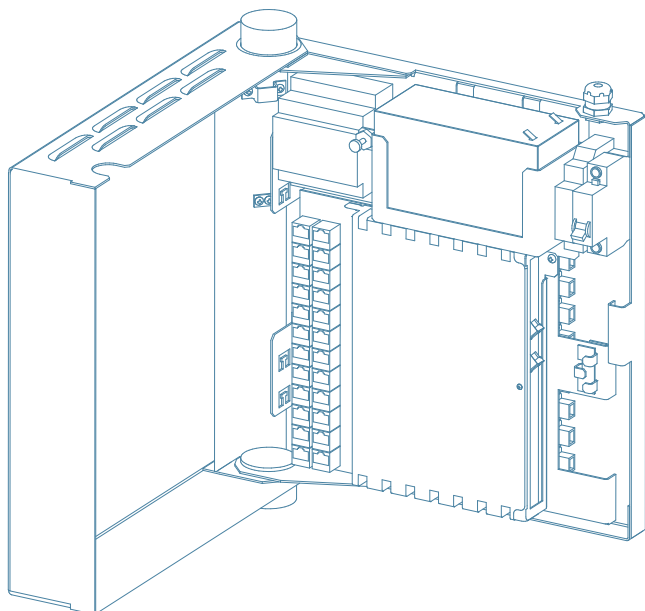


АЛСИТЕК

АЛС-24110LVT
СДЕЛАНО В РОССИИ

**↑ 2/4**

Gigabit Ethernet порта SFP/Combo

↓ 8/16/24

Fast Ethernet порта RJ-45

■ 410/365/95

Габаритные размеры, мм

🌀 0

Уровень шума, dB

🔒 10

Масса узла доступа, кг

АЛС-24110LVT

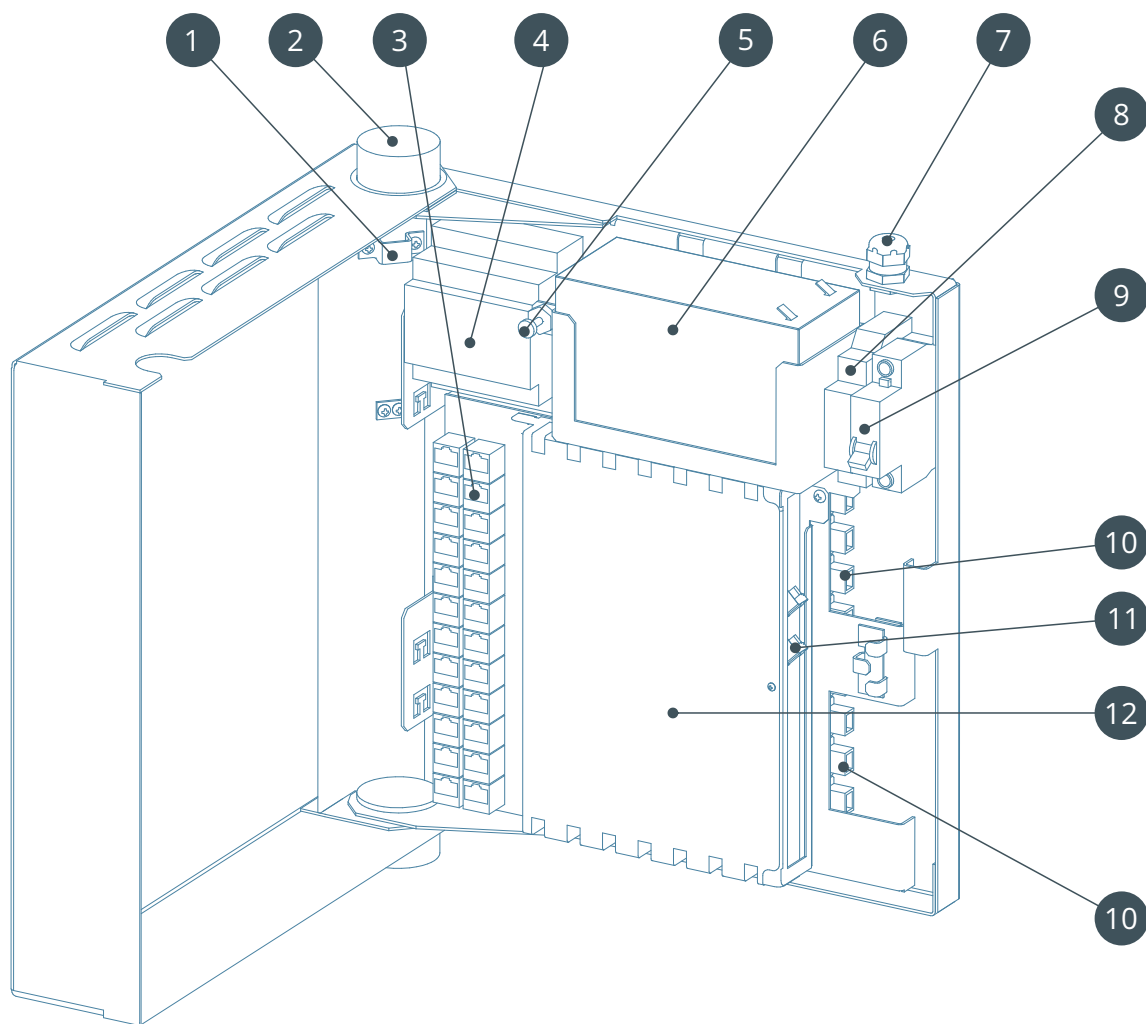
АЛС-24110LVT — узел доступа FTTB, специально разработанный для установки в подъездах многоквартирных домов.

В зависимости от исполнения, узел доступа АЛС-24110LVT оснащается 8, 16 или 24 Fast Ethernet портами RJ-45 для подключения абонентов и 2 или 4 SFP портами Gigabit Ethernet для подключения к вышестоящей сети.

Узел доступа АЛС-24110LVT состоит из вандалоустойчивого шкафа с креплением на стену, коммутатора доступа, системы бесперебойного электропитания с аккумулятором 12В 7,2 А/ч,

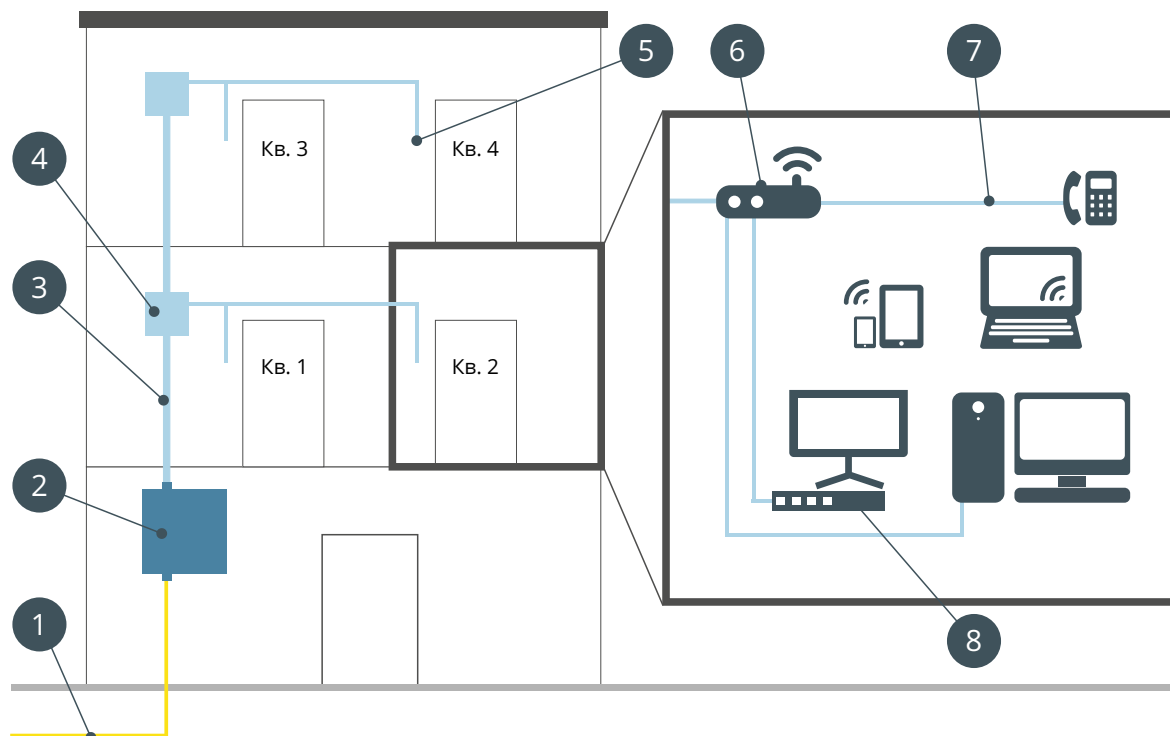
системы мониторинга и оптического кросса. АЛС-24110LVT имеет пассивное охлаждение. Полный вес узла доступа (менее 10 кг) и его габариты в разы меньше, чем у подъездных телекоммуникационных шкафов, предназначенных для установки 19" коммутаторов.

С 2014 года узел доступа АЛС-24110LVT устанавливается на сетях Брянского, Белгородского, Владимирского, Воронежского, Курского, Орловского, Тульского, Тверского, Тамбовского и других филиалов ПАО "Ростелеком".



КОНСТРУКТИВНЫЕ ОСОБЕННОСТИ

- | | |
|-------------------------------|-------------------------------|
| 1 Фиксатор оптического кабеля | 7 Ввод 220 В |
| 2 Отверстие для ввода кабелей | 8 Счетчик электроэнергии |
| 3 Fast Ethernet порты RJ-45 | 9 Автоматический выключатель |
| 4 Блок питания | 10 Оптические SC коннекторы |
| 5 Датчик вскрытия | 11 Gigabit Ethernet порты SFP |
| 6 Аккумуляторная батарея | 12 Коммутатор |



- | | | | |
|---|-------------------------------|---|-------------------------------------|
| 1 | Ввод в дом оптического кабеля | 5 | Ввод UTP кабеля в квартиру абонента |
| 2 | Узел доступа АЛС-24110LVT | 6 | Абонентское устройство |
| 3 | Труба для прокладки кабеля | 7 | POTS телефон |
| 4 | Распределительная коробка | 8 | ТВ приставка (STB) |

ПРОСТОТА УСТАНОВКИ

Небольшие габариты АЛС-24110LVT и антивандальное исполнение позволяют устанавливать его в небольших помещениях на цокольном этаже, чердаке или на лестничной клетке. Малый вес узла доступа (10 кг) упрощает его монтаж.

АЛС-24110LVT не имеет вентиляторов и, соответственно, не создает шум, нарушающий комфорт жильцов многоквартирных домов.

Узел доступа оснащен оптическим кроссом со сплайс-кассетой и оптическими SC разъемами.

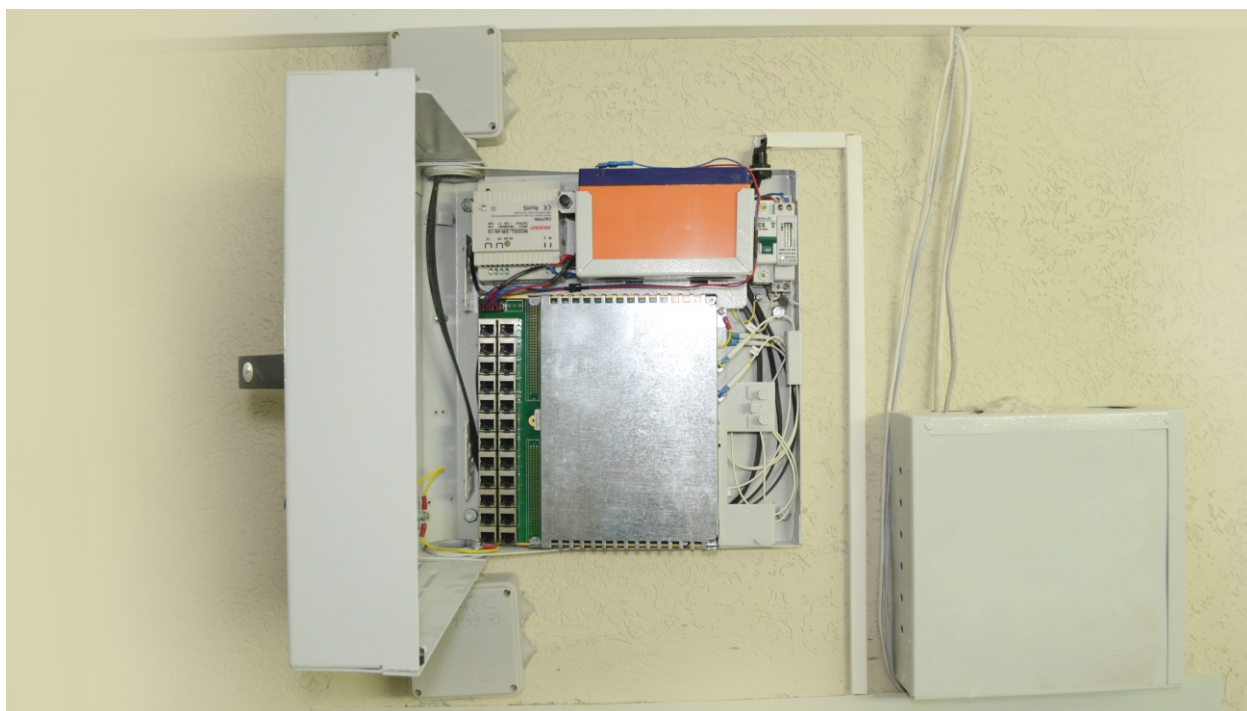
Откидывающееся шасси обеспечивает удобство обслуживания оптических кабелей без разбора и демонтажа устройства.

АЛС-24110LVT имеет возможность подвода абонентских и оптических кабелей как сверху, так и снизу.

СМОНТИРОВАННЫЙ АЛС-24110LVT (закрыт)



СМОНТИРОВАННЫЙ АЛС-24110LVT (открыт)



ТЕХНИЧЕСКИЕ ПАРАМЕТРЫ

ИНТЕРФЕЙСЫ

8/16/24 порта Fast Ethernet RJ-45
2/4 порта Gigabit Ethernet SFP

ПОТРЕБЛЕНИЕ

Максимальная потребляемая мощность:
8 FE портов - 21W
16 FE портов - 23W
24 FE порта - 25W

ОСНОВНЫЕ ПОДДЕРЖИВАЕМЫЕ СТАНДАРТЫ

IEEE 802.3 10Base-T Ethernet
IEEE 802.3u 100Base-TX Ethernet
IEEE 802.3z 1000BASE-X GigabitEthernet
IEEE 802.3x Flow control
IEEE 802.1d Spanning tree protocol
IEEE 802.1w Rapid Spanning tree protocol
IEEE 802.1p Class of service, priority protocols
IEEE 802.1Q VLAN tagging
IEEE 802.3ad Port aggregation

MAC-ТАБЛИЦА И БУФЕР ПАКЕТОВ

Таблица MAC-адресов: 8K
Буфер пакетов: 4 Мбит

КОНТРОЛЬ ИЗБЫТОЧНОСТИ

Spanning tree:
IEEE 802.1d (Spanning tree)
IEEE 802.1s (Multiple spanning trees)
IEEE 802.1w (Rapid Spanning Tree Protocol)
STP Root Guard, BPDU Guard
BPDU Filtering, BPDU Flood

ТЕХНИЧЕСКИЕ ПАРАМЕТРЫ

УПРАВЛЕНИЕ УСТРОЙСТВОМ

CLI
Сохранение и применение конфигурации
в текстовом виде
Telnet, SSH v1/v2
SNMP v1/v2/v3, SNMP Trap,
LLDP
SNTP
Port Mirroring
Syslog
Авторизация на коммутаторе:
посредством RADIUS/TACACS+
с разделением прав доступа

IPv6

Управление по IPv6
IPv6 ACL, IPv6 ICMP

УПРАВЛЕНИЕ ТРАФИКОМ

Поддержка 4K VLAN
IEEE 802.1Q, назначение метки VLAN по:
MAC, протоколу, IP-подсети, порту
VLAN Ingress Filtering
Q-in-Q (port based, selective)
VLAN Translation
Jumbo пакеты до 9216 байт
IGMP Snooping v1/v2/v3,
IGMP Querier до 256 групп, IGMP FastLeave,
IGMP Filtering,
Multicast VLAN Registration
DHCP Snooping
DHCP L2 Relay (на основе Option 82)
Поддержка PPPoE Intermediate agent

ТЕХНИЧЕСКИЕ ПАРАМЕТРЫ

МАТРИЦА КОММУТАЦИИ

12,8 Гбит/с

БЕЗОПАСНОСТЬ

Port Security
Ограничение количества MAC-адресов на порт
IP-MAC-Port Binding
IP Source Guard
Private Edge (изоляция портов до 3 групп)
Управление широковещательным
и многоадресным штормом
ARP Inspection
Предотвращение DoS атак
Мониторинг CPU

КАЧЕСТВО ОБСЛУЖИВАНИЯ QoS

Поддержка 802.1p/DSCP
8 очередей на порт
Методы обработки очередей: Strict Priority, WRR
QoS на основе:
MAC-адреса, приоритета 802.1p, VLAN ID,
Ethertype, IP-протокола, DSCP приоритета,
IP-адреса, номера порта TCP/UDP
Перемаркировка 802.1p
Перемаркировка приоритетов DSCP
Управление полосой пропускания для
входящего и исходящего трафика на порту
До 200 правил ACL
ACL на основе:
MAC-адреса, приоритета 802.1p, VLAN ID,
IP-адреса, DSCP, Ethertype,
IP-протокола, номера порта TCP/UDP

ООО «Компания «АЛСИТЕК», 410012, ул. Б.Казачья, д.6, Саратов, Россия

Телефон: +7 (8452) 79-94-98 Факс: +7 (8452) 79-94-97

www.alsitec.ru